

ご関係者各位

貴社益々ご清栄のこととお喜び申し上げます。

弊社、次期ラインアップとして 1080P フルハイビジョン映像を 3CFB ケーブルで 300m 伝送できる次世代セキュリティカメラシステムの新規格の HDCVI 機器の販売を開始することとなりました。

HD-SDI ハイビジョンシステムで課題とされた延長距離 100m の壁を越えるアナログカメラシステムで使用の同軸ケーブルで 1080P ハイビジョン映像を 3CFB で 300m、5CFB で 500m まで延長できる HDCVI カメラシステム。

圧倒的なシェアを持つアナログカメラシステムと同様の容易な施工とメンテナンス性を保ちながら、1080P ハイビジョン高画質映像をアナログと同程度の価格で提供できる革新的なシステム。既設ケーブルをそのまま利用でき、遅延の少ないハイビジョン映像を同軸ケーブルで 500m まで延長可能なおえ、音声、制御信号も重畳出来る HDCVI。しかも HDCVI レコーダはアナログカメラ、IP カメラも混在が可能なハイブリット対応。遠隔からのネットワーク監視もひとつのビューワで弊社アナログ DVR、NVR との併用も可能な次世代セキュリティシステムの新標準。

新規設置は言うまでもなく、アナログカメラの高画質化リニューアルユースにも最適。既存アナログカメラを活用しながらハイビジョン高画質化に順次切替することも可能です。

設置環境に応じた多様なカメララインアップ。システム構築に必要な光ケーブルリンク、HDCVI→HDMI,VGA,コンポジットコンバータ、分配器などの周辺機器もラインアップしました。

又、システムを統合的にコントロールする HSC-5000 ハイブリットシステムコントローラもラインアップしていますので、総合的なセキュリティーシステム構築が可能となっております。

弊社ショールームにて随時デモンストレーションを行うことができますので、ご一報をお待ちしております。

宜しく願い申し上げます。

HDCVI フルハイビジョン(1080P)システム構成

バリフォーカルレンズ付
IRドームカメラ



屋外一体型
IRカメラ



光学12倍プリセット
ドームカメラ(埋込)



光学12倍プリセット
ドームカメラ(直付)



光学12倍プリセット
ドームカメラ(天吊/壁付)



光学20倍プリセット
ドームカメラ(埋込)



光学20倍プリセット
ドームカメラ(天吊/壁付)



光学20倍IRプリセット
ドームカメラ(天吊/壁付)



HDCVIカメラ



HDCVI-HDMIコンバータ



HDCVI

HDMI

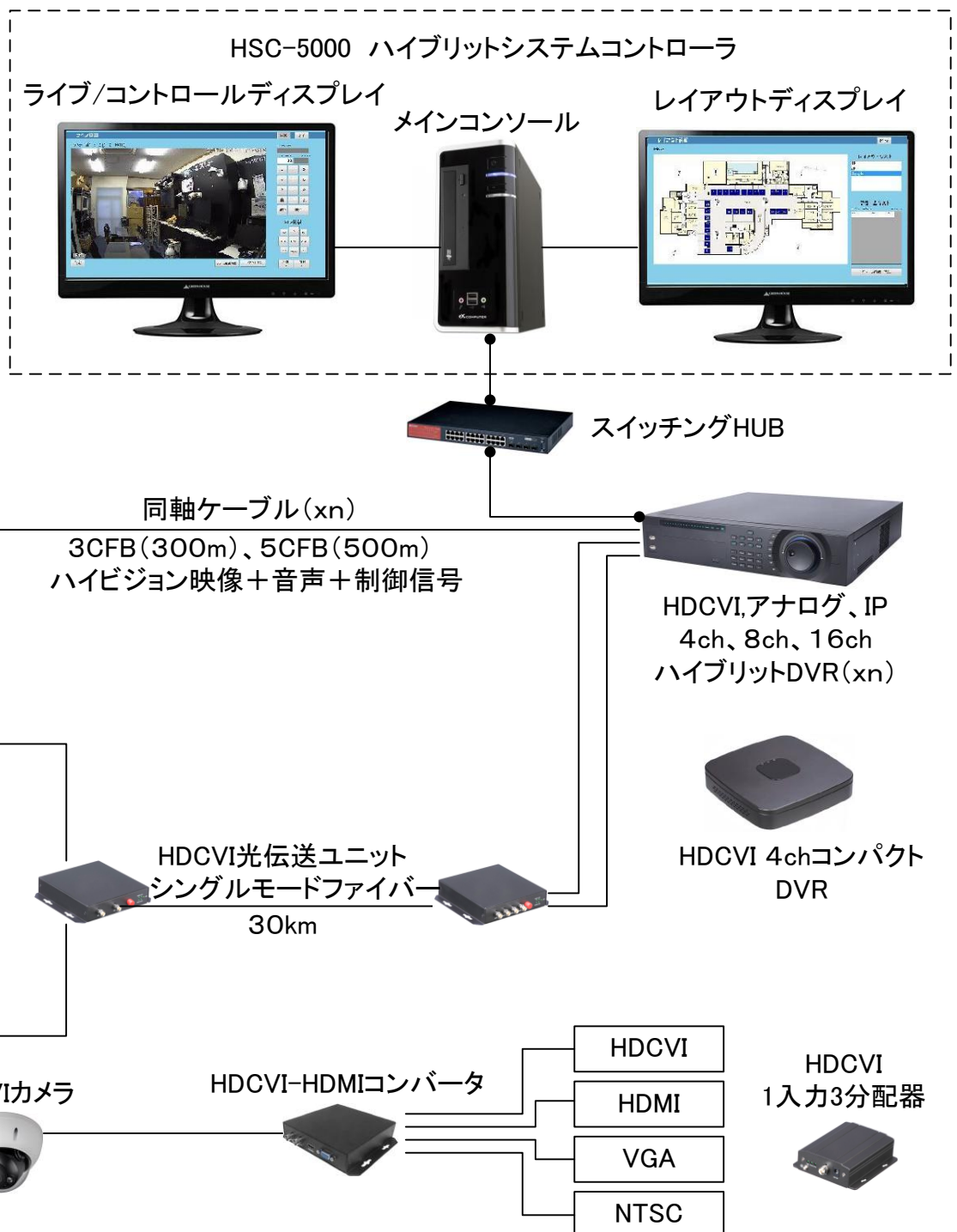
VGA

NTSC

HDCVI
1入力3分配器



アナログ、HD-SDI、IPカメラの短所を全て補うHDCVIシステム。
HDCVI ハイビジョンカメラシステムは同軸ケーブルにハイビジョン映像、音声、制御信号を重畳し3CFBで300m、5CFBで500m伝送可能。
アナログカメラで使用したケーブルをそのままに、ハイビジョン高画質システムへの移行が可能です。しかもHDCVI ハイブリットDVRはHDCVIの他、アナログ、IPカメラの入力が可能なため、既設カメラの混在使用も可能です。
アナログカメラと全く同じ施工方法によりハイビジョンシステムの構築が可能です。しかも価格はアナログカメラとほぼ同等。
これからの監視カメラシステムの標準と言えるでしょう。





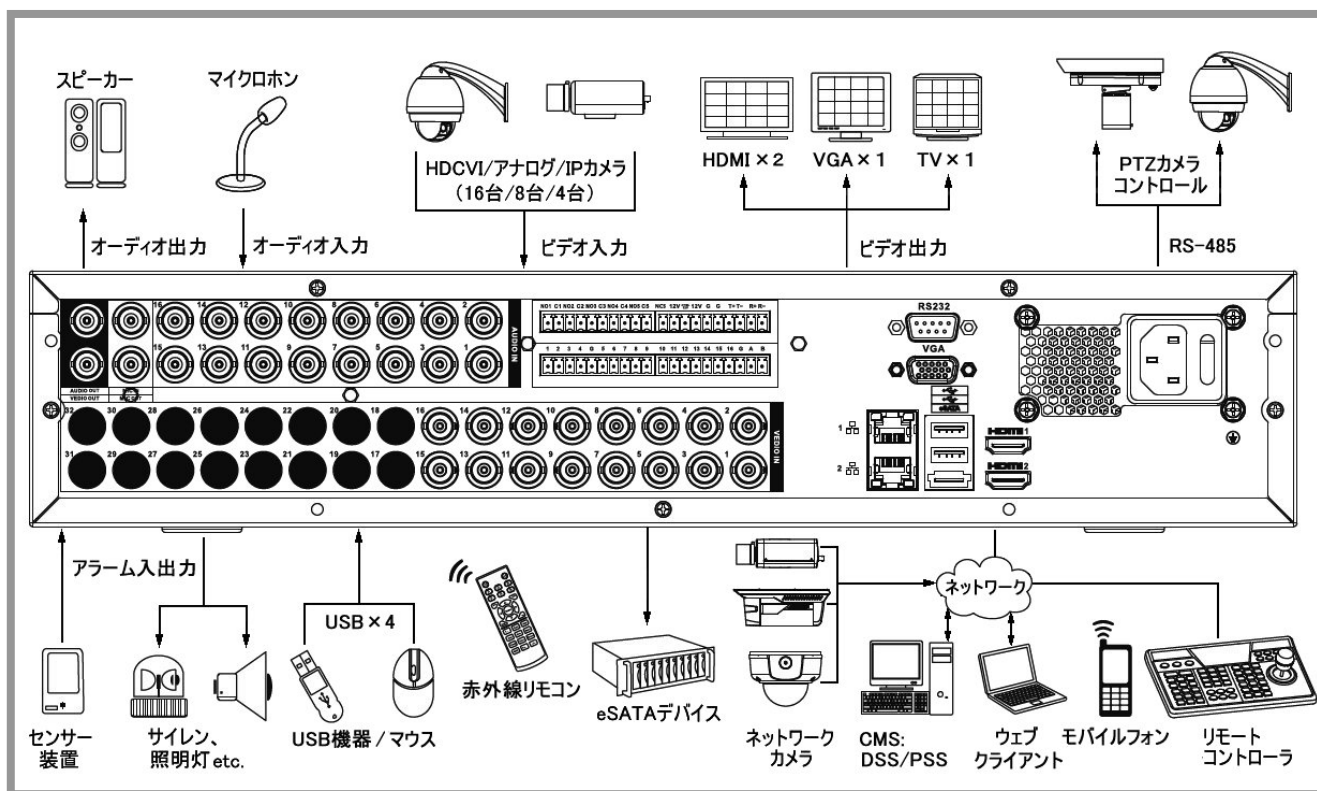
HDCVI & アナログ & IP ハイブリッド デジタルレコーダ HDCVI-R1600・HDCVI-R800・HDCVI-R400



■ 特長

- カメラ映像入力端子はHDCVI, アナログ, IP 3種類の入力信号いづれにも対応
- モニタ映像出力端子はHDMI, VGA, TV 3種類の信号を個別に同時出力
- 全チャンネルを1080P解像度でリアルタイム録画 & ライブモニタリング
- H.264/MJPEG デュアルストリーム ビデオ圧縮
- 4ch, または8chを同時にリアルタイム再生し各種検索が可能
- 各メーカーのネットワークカメラに対応
- ONVIF Version 2.3 準拠
- SATA HDD × 8 (最大32TB)、eSATA × 1 (最大16TB)、USB2.0 × 4ポートを装備
- 各種ネットワークモニタリング対応: WEBビューワ、CMS (DSS/PSS)、DMSS

■ システム構成



※仕様等は改良等の為予告なく変更する事があります。予めご了承下さい。
(2014年9月)



HDCVI & アナログ & IP ハイブリッド デジタルレコーダ

HDCVI-R1600・HDCVI-R800・HDCVI-R400

仕様		HDCVI-R400	HDCVI-R800	HDCVI-R1600
●システム	メインプロセッサ	エンベデッド プロセッサ		
	OS	Embedded LINUX		
●ビデオ	入力チャンネル数	4チャンネル	8チャンネル	16チャンネル
	対応カメラ信号規格	① HDCVI …1080P/ 720P HDCVIカメラ ② アナログ …NTSC (525ライン, 60f/s), Effio 960Hカメラ ③ IP …1080P/ 720P/ D1/ CIF IPカメラ		
●オーディオ	入力チャンネル数	4チャンネル・BNC	8チャンネル・BNC	16チャンネル・BNC
	出力チャンネル数	1チャンネル・BNC		
	双方向トーク	入力: 1チャンネル・BNC / 出力: 1チャンネル・BNC		
●画面表示	ビデオ出力端子	HDMI × 2, VGA × 1, TV × 1		
	表示解像度	1920 × 1080 / 1280 × 1024 / 1280 × 720 / 1024 × 768		
	画面分割表示	1・4分割	1・4・8・9分割	1・4・8・9・16分割
	プライバシーマスク	各カメラ毎に四辺形マスク領域を4つまで設定が可能		
	OSD	カメラタイトル、日時、ビデオロス(カメラ映像断)、カメラロック、モーションディテクション(動き検出)、録画		
●録画	圧縮方式	ビデオ… H.264 / オーディオ… G.711		
	録画解像度	1080P (1920 × 1080) / 720P (1280 × 720) / 960H (960 × 576/960 × 480) / D1 / 4CIF (704 × 576/704 × 480) / CIF (352 × 288/352 × 240) / QCIF (176 × 144/176 × 120)		
	録画レート	メインストリーム… 1080P / 720P / 960H / D1 / HD1 / 2CIF / CIF (1~30fps) エキストラストリーム… CIF / QCIF (1~30fps)		
	ビットレート	48~6144kb/s		
	録画モード	①マニュアル録画 ②スケジュール録画…通常(連続)録画・モーションディテクション(動き検出)録画・アラーム録画 ③録画停止		
	録画間隔	1~120分(初期値は60分)、録画前: 1~30秒、録画後: 10~300秒		
●ビデオディテクション (映像検出機能) &アラーム入出力	トリガーイベント	録画、PTZカメラ動作、ツアー、アラーム、Eメール、ビデオプッシュ、Eメール、FTP、プザー、ポップアップ表示		
	検出内容	①モーションディテクション(動き検出)…396ゾーン(22 × 18) ②ビデオロス(カメラ映像断)検出 ③カメラ接続状態判別		
	アラーム入力	4チャンネル	8チャンネル	16チャンネル
	リレー出力	6チャンネル		
●再生&バックアップ	同時再生チャンネル数	1/4チャンネル	1/4/9チャンネル	1/4/9/16チャンネル
	サーチ(検索)モード	日付時刻検索、アラーム検索、MD(モーションディテクション)検索、スマート検索		
	再生機能	再生、一時停止、停止、逆再生、速再生、スロー再生、前ファイル、次ファイル、前カメラ、次カメラ、フルスクリーン、リポート、シャッフル、バックアップ選択、デジタルズーム		
	バックアップ方法	USBデバイス、eSATAデバイス、内蔵SATA光学ドライブ、ネットワーク		
●ネットワーク	イーサネット	RJ-45ポート × 2 (10/100M/1000M)		
	ネットワーク機能	HTTP, TCP/IP, IPv4/IPv6, UPNP, RTSP, UDP, SMTP, NTP, DHCP, DNS, PPPOE, DDNS, FTP, IP Filter, Alarm Server, SNMP, P2P		
	最大アクセスユーザー数	128ユーザー		
	対応スマートフォン	iPhone、iPad、アンドロイド、ウインドウズフォン		
●ストレージ	HDD	①内蔵SATAポート × 8 (最大容量32TB迄) ②外付 eSATAポート × 1(最大容量16TB迄)		
●外部インターフェース	USB	4ポート(本体前面・背面 各2ポート) ; USB2.0		
	RS-232C	1ポート ; PCまたはコントローラ接続用		
	RS-485	RS-485 × 1ポート ; PTZカメラコントロール用、RS-422 × 1ポート ; リモートコントローラ接続用		
●一般仕様	電源	AC100~240V, 50/60Hz		
	消費電力	(※HDD分を除き) 40W		
	動作温度・湿度範囲	温度 : -10°C ~ +55°C ・湿度 : 10%~90%		
	外形寸法	440(W)mm × 460(D)mm × 89(H)mm ; EIAラックマウント2U		
	重量	(※HDD分を除き) 約 6.5kg		

※仕様等は改良等の為予告なく変更する事があります。予めご了承下さい。
(2014年9月)



株式会社

エスエス

〒173-0015 東京都板橋区栄町7-17

TEL:03-6909-6442 / FAX:03-6909-6443



AV & SECURITY SYSTEM

4ch 1080P HDCVI コンパクト DVR

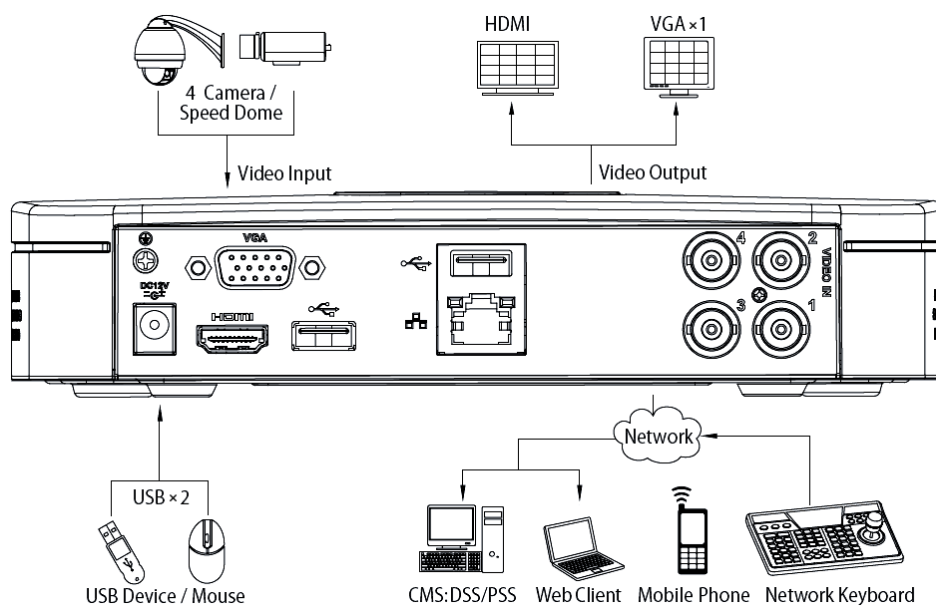
HDCVI-R4M



■ 特長

- 4台のカメラ映像をリアルタイムで1080Pフルハイビジョン表示
- H.264デュアルストリームビデオ圧縮
- 全てのチャンネルを1080Pでリアルタイム録画
- HDMI/VGAビデオ信号出力端子付き(信号は同時出力)
- 全てのチャンネルで同時にリアルタイム再生とスマートサーチが可能
- SATA×1ポート(最大4TB迄)、USB2.0×2ポート
- ネットワークモニタリング;Web server,CMS(DSS/PSS),DMSS対応

■ システム構成



※仕様等は改良等の為予告なく変更する事があります。予めご了承下さい。

(2014年9月)



株式会社

イース

〒173-0015 東京都板橋区栄町7-17

TEL:03-6909-6442 / FAX:03-6909-6443



4ch 1080P HDCVI コンパクト DVR

HDCVI-R4M

HDCVI-R4M 仕様

システム	メインプロセッサ	エンベデッドプロセッサ
	OS	Embedded LINUX
ビデオ	入力	4チャンネル(BNC)
	方式	NTSC(525ライン,60f/s)
画面表示	出力端子	HDMI×1、VGA×1
	表示解像度	1920×1080、1280×1024、1280×720、1024×768、800×600
	画面分割表示	全画面表示 / 4分割表示
	プライバシーマスク	カメラ毎に4つ迄のエリア(四辺形)を設定
	OSD表示情報	カメラタイトル、時刻、カメラ映像断、カメラロック、モーションディテクション、録画
録画	圧縮方式	ビデオ:H.264 / オーディオ:G.711
	録画解像度	1080P(1920×1080) / 720P(1280×720) / 960H(960×576/960×470) / D1 / 4CIF(704×576/704×480) / CIF(352×288/352×240) / QCIF(176×144/176×120)
	録画レート	メインストリーム:1080P / 720P / 960H / D1 / HD1 / 2CIF / CIF (1~30fps) エキストラストリーム:CIF / QCIF (1~30fps)、D1(1~15fps)
	ビットレート	48~6144kb/s
	録画モード	①マニュアル録画、②スケジュール録画…通常(連続)録画、MD(モーションディテクション=動き検出)録画、③録画停止
	録画間隔	1~120分(初期値は60分)、録画前:1~30秒、録画後:10~300秒
モーションディテクション (動き検出)	トリガーイベント	録画、PTZカメラ動作、Eメール、FTP、スポット出力、ブザー、画面メッセージ
	検出内容	動き検出:396ゾーン(22×18)、カメラ接続状態、カメラ映像断
再生&バックアップ	同期再生	1チャンネル / 4チャンネル
	サーチ(検索)モード	日時検索 / MD(モーションディテクション=動き検出)検索
	再生機能	再生、一時停止、停止、逆再生、速再生、スロー再生、前ファイル、次ファイル、前カメラ、次カメラ、フルスクリーン、リピート、シャッフル、バックアップセレクション、デジタルズーム
	バックアップモード	USBデバイス / 内蔵SATAバナー / ネットワーク
ネットワーク	インターフェース	RJ-45 ×1ポート (10/100M)
	プロトコル	HTTP、IPv4/IPv6、TCP/IP、UPNP、RTSP、UDP、SMTP、NTP、DHCP、DNS、PPPOE、DDNS、FTP、IP Filter、SNMP、P2P
	最大アクセスユーザー数	128ユーザー
	対応スマートフォン	iPhone、iPad、Android、Windows Phone
ストレージ	内蔵ハードディスク	標準搭載容量 2TB (SATAポート×1:最大搭載容量 4TB迄)
外部インターフェース	USB	USB 2.0 ×2ポート
その他	電源	DC12V, 2A
	消費電力	10W (HDD分を除く)
	動作温度・湿度範囲	-10°C~+55°C ・ 10%~90%
	外形寸法	205(W)mm×205(D)mm×40(H)mm
	重量	約 500g (HDD分を除く)

※仕様等は改良等の為予告なく変更する事があります。予めご了承下さい。

(2014年9月)



株式会社

イース

〒173-0015 東京都板橋区栄町7-17

TEL:03-6909-6442 / FAX:03-6909-6443



2メガピクセルフルHD HDCVI 20倍ズーム プリセットドームカメラ HDCVI-P20W / HDCVI-P20I



HDCVI-P20W
(壁面取付型)

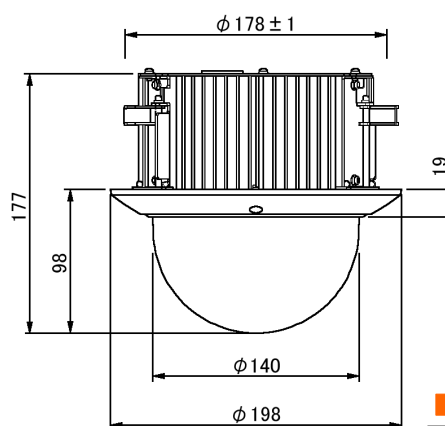
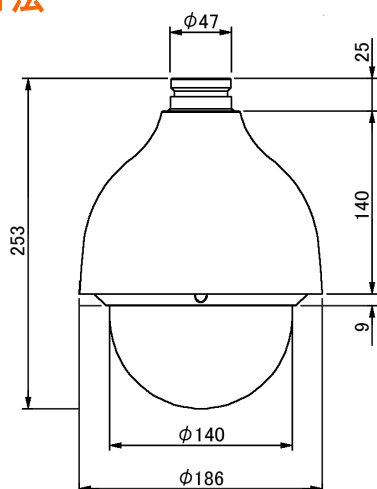


HDCVI-P20I
(天井埋込型)

■ 特長

- 光学20倍ズームレンズ搭載
- 最大解像度 30fps@1080P & 60fps@720P
- DWDR、デナイト(ICR)、ウルトラDNR、オートアイリス、オートフォーカス
- 水平回転速度 最高500° /秒、360° エンドレス巡回
- 300プリセット/ 5オートスキャン/ 8ツアー/ 5パターンを設定可能
- アラーム入出力端子: 2入力1出力装備
- 独自プロトコルによるインテリジェント3Dポジショニング
- 耐衝撃性能: IK10
- (HDCVI-P20Wのみ) 防水防塵性能: IP67

■ 外形寸法



単位: mm

■ 付属品

壁面取付金具



ジョイントアダプタ



電源アダプタ



■ HDCVI-P20W アクセサリ(オプション)



※仕様等は改良等の為予告なく変更する事があります。予めご了承下さい。

(2014年9月)



2メガピクセルフルHD HDCVI 20倍ズーム プリセットドームカメラ HDCVI-P20W / HDCVI-P20I

仕様	HDCVI-P20W	HDCVI-P20I	
●カメラ	撮像素子	1/2.8" Exmor CMOS	
	有効画素数	1920(H) × 1080(V)	
	水平解像度	1000TV本 以上	
	スキャニングシステム	プログレッシブ	
	電子シャッタースピード	1/1秒 ~ 1/30,000秒	
	最低被写体照度	カラー時:0.05Lux @F1.4 / 白黒(B/W)時:0.005Lux @F1.4	
	S/N比	50dB 以上	
	解像度	30fps@1080P、30/60fps@720P	
	ビデオ出力	HDCVI ×1チャンネル; BNCコネクタ	
	デイトライト機能	オート(ICR) / カラー / 白黒(B/W)	
	逆光補正	BLC / HLC / DWDR(Digital WDR)	
	ホワイトバランス	オート / ATW / Indoor / Outdoor / マニュアル	
	ゲインコントロール	オート / マニュアル	
	ノイズリダクション	2D / 3D	
	プライバシーマスク	24エリア	
デジタルズーム	16x		
●レンズ	焦点距離	4.7mm~94mm (20x光学ズーム)	
	最大口径比	F1.4~F2.6	
	フォーカス	オート / マニュアル	
	視野角	H:54.1° ~3.2°	
	クローズフォーカス距離	100mm ~ 1000mm	
●パンチルト・プリセット	旋回範囲	パン:360° エンドレス旋回 ・ チルト:-10° ~90° ,オートフリップ180°	
	手動操作スピード	パン:0.1° ~350° /秒 ・ チルト:0.1° ~250° /秒	
	プリセットスピード	パン:500° /秒 ・ チルト:500° /秒	
	プリセット数	300	
	PTZプログラム機能	5パターン, 8ツアー, オートパン, オートスキャン	
	プロトコル	Pelco-D、Pelco-P (自動判別)	
●その他のインターフェース	オーディオ	入力1ch	
	RS-485	1ch	
	アラーム入出力	2入力 / 1出力	
●一般仕様	電源	AC 24V / 1.5A	
	消費電力	10W, ヒーターON時 19W	10W
	動作温度・湿度範囲	-40°C~70°C ・90%以下	-20°C~60°C ・90%以下
	防水防塵、耐衝撃性能	IP66、IK10	IK10
	外形寸法	186(φ)mm × 253(H)mm	198(φ)mm × 177(H)mm
	重量	2.5kg	2.2kg

※仕様等は改良等の為予告なく変更する事があります。予めご了承下さい。

(2014年9月)



株式会社

エスエス

〒173-0015 東京都板橋区栄町7-17

TEL:03-6909-6442 / FAX:03-6909-6443



2メガピクセルフルHD HDCVI 20倍ズームIR プリセットドームカメラ HDCVI-P20IR

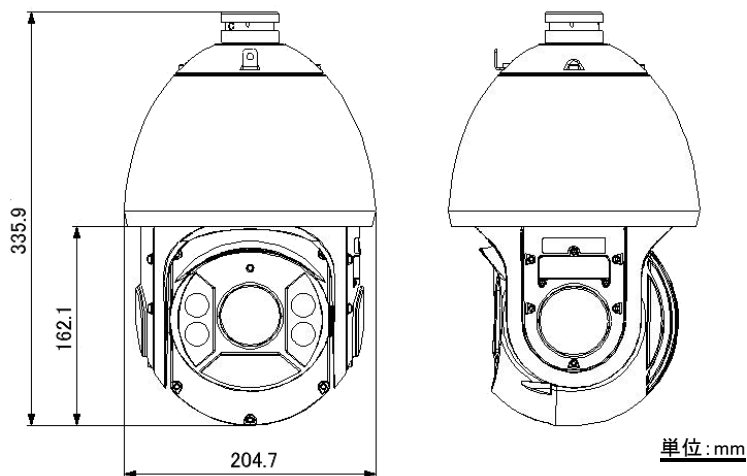


■ 特長

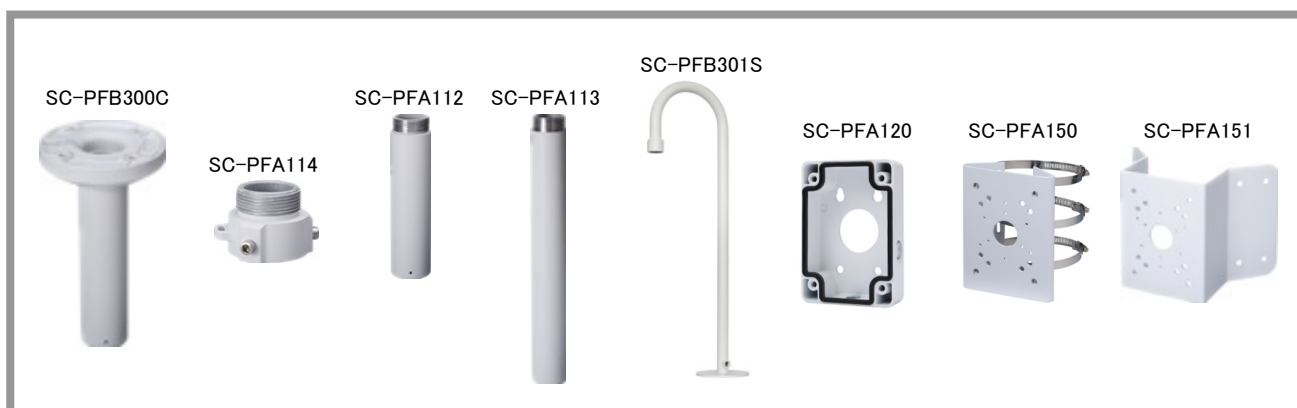
- 光学20倍ズームレンズ搭載
- 最高解像度 30fps@1080P & 60fps@720P
- DWDR、デナイト(ICR)、ウルトラDNR、オートアイリス、オートフォーカス
- 制御信号を同軸ケーブルに重畳伝送、長距離のリアルタイム伝送が可能
- 水平回転速度 最高240° /秒、360度エンドレス旋回
- 255プリセット/ 5オートスキャン/ 8ツアー/ 5パターンを設定可能
- アラーム入出力端子:2入力1出力装備
- 独自プロトコルによるインテリジェント3Dポジショニング
- IR LED 照射距離 最長100m
- 防水防塵性能 IP66

■ 外形寸法

■ 付属品



■ アクセサリ(オプション)



※仕様等は改良等の為予告なく変更する事があります。予めご了承下さい。

(2014年9月)



株式会社

アイエスエー

〒173-0015 東京都板橋区栄町7-17

TEL:03-6909-6442 / FAX:03-6909-6443



2メガピクセルHD HDCVI 20倍ズームIR プリセットドームカメラ HDCVI-P20IR

仕様		HDCVI-P20IR
●カメラ	撮像素子	1/2.8" Exmor CMOS
	有効画素数	1944(H) × 1092(V), 2Mピクセル
	スキャニングシステム	プログレッシブ
	電子シャッタースピード	1/1秒 ~ 1/30,000秒
	最低被写体照度	カラー時:0.05Lux @F1.4 / 白黒(B/W)時:0.005Lux @F1.4(IR ON)
	S/N比	50dB 以上
	解像度	30fps@1080P, 30/60fps@720P
	ビデオ出力	HDCVI出力 ×1, BNCコネクタ
	デイトライト機能	オート(ICR) / カラー / 白黒(B/W)
	逆光補正	BLC / HLC / DWDR(Digital WDR)
	ホワイトバランス	オート / ATW / Indoor / Outdoor / マニュアル
	ゲインコントロール	オート / マニュアル
	ノイズリダクション	2D / 3D
	プライバシーマスク	24エリア
デジタルズーム	16x	
●レンズ	焦点距離	4.7mm~94mm(20x光学ズーム)
	最大口径比	F1.4~F2.6
	フォーカス	オート / マニュアル
	視野角	H:54.1° ~3.2°
	クローズフォーカス距離	10mm~1000mm
●パンチルト・プリセット	旋回範囲	パン:360° エンドレス旋回 ・ チルト:-15° ~90° ,オートフリップ180°
	手動操作スピード	パン:0.1° ~160° /秒 ・ チルト:0.1° ~120° /秒
	プリセットスピード	パン:240° /秒 ・ チルト:200° /秒
	プリセット数	255(Pelco-P,Pelco-Dコマンド), 80(本機専用コマンド)
	PTZプログラム機能	5/パターン, 8/ツアー, オートパン, オートスキャン
	対応プロトコル	Pelco-Pコマンド, Pelco-Dコマンド, 本機専用コマンド(自動識別)
	IR照射距離	最長 100m (近接用 IR LED ×2, 望遠用 IR LED ×4)
●オーディオ		1入力
●その他の インターフェース	RS-485ポート	1ポート
	アラーム入出力	2入力 / 1出力
●一般仕様	電源	AC 24V / 3A(±10%)
	消費電力	10.5W, IR およびヒーター ON時 26W
	動作温度・湿度範囲	温度:-40°C~60°C ・ 湿度:90%以下
	防水防塵性能	IP66
	外形寸法	204.7(φ)mm × 335.9(H)mm
	重量	7.5 kg

※仕様等は改良等の為予告なく変更する事があります。予めご了承下さい。

(2014年9月)



株式会社

エスエス

〒173-0015 東京都板橋区栄町7-17

TEL:03-6909-6442 / FAX:03-6909-6443



2メガピクセルフルHD HDCVI 12倍ズーム プリセットドームカメラ HDCVI-P12W/HDCVI-P12D/HDCVI-P12I



HDCVI-P12W
(壁面取付型)

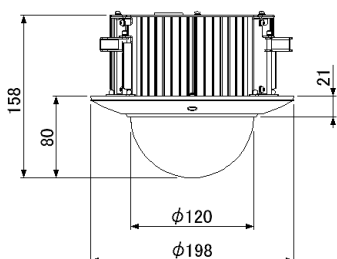
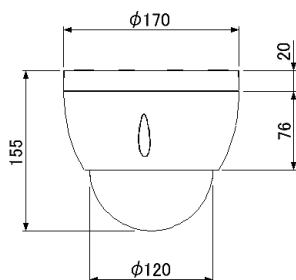
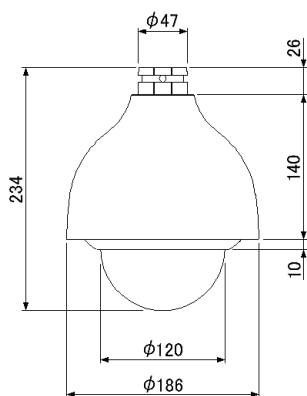


HDCVI-P12D
(天井直付型)



HDCVI-P12I
(天井埋込型)

■ 外形寸法



単位: mm

■ 特長

- 光学12倍ズームレンズ搭載
- 最大解像度 30fps@1080P、30/60fps@720P
- DWDR、デイナイト(ICR)、DNR(2D&3D)、オートアイリス、オートフォーカス、AWB、AGC、BLC
- 水平回転速度 最高300° /秒、360° エンドレス巡回
- 長距離のリアルタイム伝送が可能な同軸ケーブル伝送方式
- 255プリセット/ 5オートスキャン/ 8ツアー/ 5パターンを設定可
- アラーム入出力端子: 2入力1出力装備
- 独自プロトコルによるインテリジェント3Dポジショニング
- 防水防塵性能 IP66
- OSDメニュー機能

■ HDCVI-P12W 付属品



■ アクセサリ(オプション)

HDCVI-P12W用	HDCVI-P12D用	HDCVI-P12W・HDCVI-P12D 共通					
SC-PFB301S	SC-PFA102	SC-PFA113					
		SC-PFB300C	SC-PFA112		SC-PFA120	SC-PFA150	SC-PFA151
	SC-PFB300S						

※仕様等は改良等の為予告なく変更する事があります。予めご了承下さい。

(2014年9月)



2メガピクセルフルHD HDCVI 12倍ズーム プリセットドームカメラ HDCVI-P12W/HDCVI-P12D/HDCVI-P12I

仕様		HDCVI-P12W	HDCVI-P12D	HDCVI-P12I
●カメラ	撮像素子	1/3" Exmor CMOS		
	有効画素数	1944(H) × 1092(V), 2Mピクセル		
	水平解像度	1000TV本 以上		
	スキャニングシステム	プログレッシブ		
	電子シャッタースピード	1/1秒 ~ 1/30,000秒		
	最低被写体照度	カラー時:0.05Lux @F1.6 / 白黒(B/W)時:0.005Lux @F1.6		
	S/N比	55dB 以上		
	解像度	30fps@1080P, 30/60fps@720P		
	ビデオ出力	HDCVI出力 ×1, BNCコネクタ		
	デイトナイト機能	オート(ICR) / カラー / 白黒(B/W)		
	逆光補正	BLC / HLC / DWDR(Digital WDR)		
	ホワイトバランス	オート / ATW / Indoor / Outdoor / マニュアル		
	ゲインコントロール	オート / マニュアル		
	ノイズリダクション	2D / 3D		
プライバシーマスク	24エリア			
デジタルズーム	16x			
●レンズ	焦点距離	5.1mm~61.2mm(12x光学ズーム)		
	最大口径比	F1.2~F2.1		
	フォーカス	オート / マニュアル		
	視野角	H:51.3° ~4.64°		
	クローズフォーカス距離	100mm ~ 1000mm		
●パンチルト・プリセット	旋回範囲	パン:360° エンドレス旋回 ・ チルト:-2° ~90° オートフリップ180°		
	手動操作スピード	パン:0.1° ~300° /秒 ・ チルト:0.1° ~120° /秒		
	プリセットスピード	パン:300° /秒 ・ チルト:200° /秒		
	プリセット数	255(Pelco-P,Pelco-Dコマンド), 80(本機専用コマンド)		
	PTZプログラム機能	5/パターン, 8/ツアー, オートパン, オートスキャン		
対応プロトコル	Pelco-Pコマンド, Pelco-Dコマンド, 本機専用コマンド(自動識別)			
●オーディオ	1入力			
●その他のインターフェース	RS-485	1ポート		
	アラーム入出力	2入力 / 1出力		
●一般仕様	電源	AC 24V / 1.5A (±10%)		
	消費電力	10W, ヒーターON時 19W	10W	
	動作温度・湿度範囲	-40°C~60°C ・90%以下	-10°C~60°C ・90%以下	
	防水防塵性能	IP66		—
	外形寸法	186(φ)mm × 234(H)mm	170(φ)mm × 155(H)mm	198(φ)mm × 158(H)mm
重量	2.3kg	1.8kg	2.0kg	

※仕様等は改良等の為予告なく変更する事があります。予めご了承下さい。

(2014年9月)



株式会社

アイエスエー

〒173-0015 東京都板橋区栄町7-17

TEL:03-6909-6442 / FAX:03-6909-6443



2ch HDCVI-光変換伝送ユニット

HDCVI-OT202・HDCVI-OR202

■ 特長

- 信号劣化の無い非圧縮リアルタイム伝送
- 入力ビデオ信号 (30fps@1080P、30/60fps@720P) を自動識別
- システム構築が容易なUPnP機能
- 本体のLEDインジケータでステータス表示
- 低温～高温の環境に対応 (動作温度範囲 -40℃～+75℃)



HDCVI-OT202
(送信ユニット)

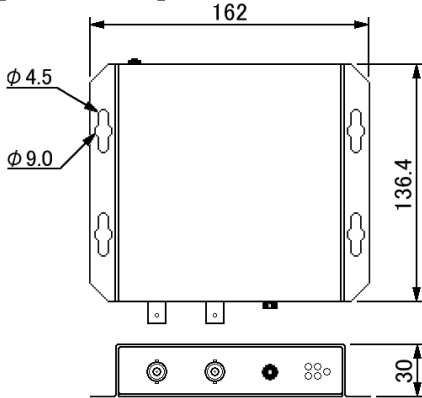


HDCVI-OR202
(受信ユニット)

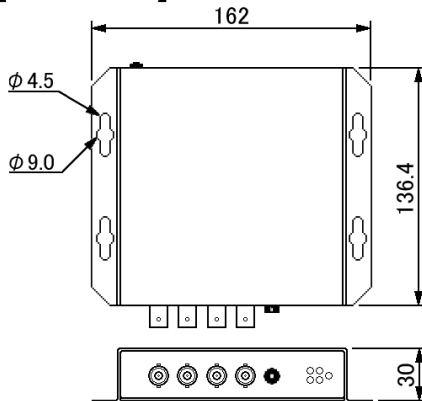
■ 外形寸法

単位:mm

【HDCVI-OT202】



【HDCVI-OR202】



HDCVI-OT202・HDCVI-OR202 仕様		
光伝送部	端子仕様	FCコネクタ, シングルモード光ファイバー
	伝送距離	20km以内
	送受信波長	HDCVI-OT202 : 送信1310nm, 受信1550nm HDCVI-OR202 : 送信1550nm, 受信1310nm
HDCVI ビデオ伝送	入力レベル(送信ユニット)	500mVp-p
	出力レベル(受信ユニット)	1Vp-p
	伝送距離	1080P : 300m, 720P : 500m ※75-5同軸ケーブル使用時
	入力反射損失	15dB未満
	入出力インピーダンス	75Ω
	端子仕様	BNCコネクタ
	入出力チャンネル数	HDCVI-OT202 : BNC×2, RS-485 ×1 HDCVI-OR202 : BNC×4, RS-485 ×1
HDCVI データ伝送	ビデオ帯域	45MHz
	サンプリング帯域	10ビット
	サンプリング周波数	108MHz
	通信方式	半二重通信
その他	誤り率	10 ⁻⁹ 以下
	通信速度	1200~9600bps
	状態表示LED	光リンク, 電源, データ通信, ビデオ信号源
	電源・消費電力	DC12V, 1A・8W以下
	動作温度・湿度範囲	-40℃～+75℃・10%～90%
	外形寸法・重量	162(W)mm × 136.4(D)mm × 30(H)mm・約200g

■ システム構成



※仕様等は改良等の為予告なく変更する事があります。予めご了承下さい。

(2014年9月)



株式会社
イースエム

〒173-0015 東京都板橋区栄町7-17
TEL:03-6909-6442 / FAX:03-6909-6443



HDCVI-HDMI,VGA,NTSCビデオコンバータ

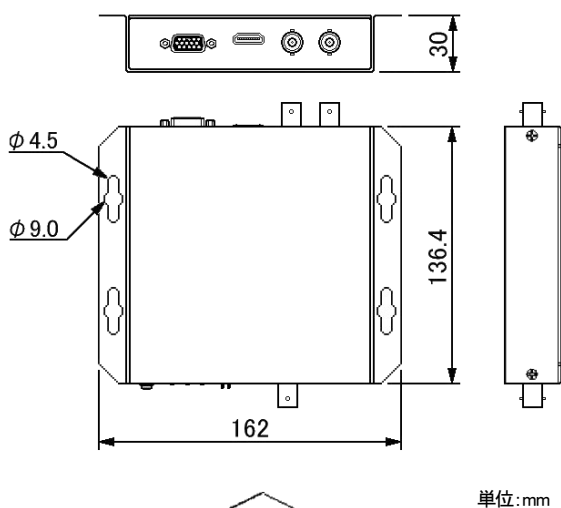
HDCVI-HDMI

■ 特長

- HDCVI,HDMI,VGA,CVBS出力ビデオ信号に自己適応
- 信号劣化の無い非圧縮リアルタイム伝送
- 4段階の通信速度(ボーレート)を本体のスイッチで切替可能
(2400bps / 4800bps / 9600bps / 115200bps)
- ステータス表示用のLEDインジケータ付
- 防塵性に優れた密閉構造



■ 外形寸法



HDCVI-HDMI 仕様	
入出力端子	BNC × 3 (ビデオ入力 × 1; HDCVI出力 × 1, CVBS出力 × 1) HDMI × 1 VGA × 1 RS-485端子台 × 1
スイッチ	ボーレート設定用 (2400bps/4800bps/9600bps/115200bps)
状態表示LED	POWER, VIDEO, DATA (RS-485)
電源	DC12V, 2A
消費電力	15W以下
動作温度・湿度範囲	-10°C~+55°C ・ 10%~90%
外形寸法	162(W)mm × 136.4(D)mm × 30(H)mm
重量	約 200g

■ システム構成



※仕様等は改良等の為予告なく変更する事があります。予めご了承下さい。

(2014年9月)



株式会社

イース

〒173-0015 東京都板橋区栄町7-17

TEL:03-6909-6442 / FAX:03-6909-6443



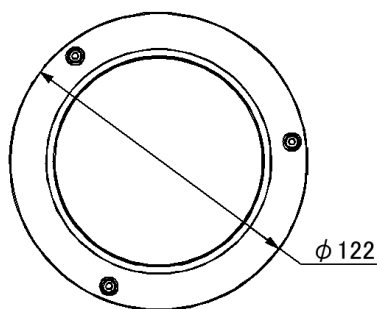
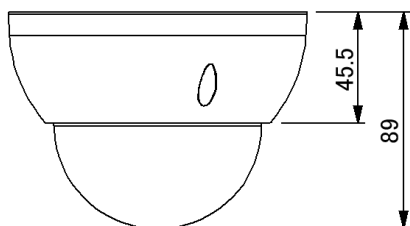
2.48メガピクセルフルHD HDCVI ドーム型IRカメラ HDCVI-D2712IR

■ 特長

- 1/2.9" 2.48メガピクセル CMOS
- 30fps@1080P、30/60fps@720P
- 高速&長距離のリアルタイム伝送
- ビデオ出力はHDCVIまたはCVBS 切替式
- OSD機能内蔵、同軸ケーブル経由でのコントロール
- デイナイト(ICR)、AWB、AGC、BLC、3D-DNR
- 2.7~12mm パリフォーカルレンズ
- IR LED 照射距離 最長30m
- 防水防塵、耐衝撃性能 IP66、IK10



■ 外形寸法



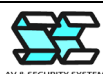
単位:mm

HDCVI-D2712IR 仕様

撮像素子	1/2.9" 2.48メガピクセル CMOS
有効画素数	1984(H) × 1105(V)
電子シャッタースピード	1/3秒~1/100,000秒
フレームレート	30fps@1080P、30/60fps@720P
同期方式	インターナル
最低被写体照度	AGC ON時 0.005Lux(F1.2)、IR ON時 0Lux
ビデオ出力	HDCVIまたはCVBS(切替式)出力 × 1
IR照射距離	最長 30m
デイナイト機能	オート(ICR) / カラー / 白黒(B/W)
ノイズリダクション	2D / 3D
OSD機能	内蔵
レンズ焦点距離	2.7mm~12mmパリフォーカル
レンズタイプ	マニュアル / 固定アイリス
伝送距離	300m以上(75-3同軸ケーブル使用時)
電源	DC12V ±10%
消費電力	5W 以下
動作温度・湿度範囲	-30℃~+60℃ ・ 95%以下
防水防塵・耐衝撃性能	IP66 ・ IK10
外形寸法	122(φ)mm × 89(H)mm
重量	約 450g

※仕様等は改良等の為予告なく変更する事があります。予めご了承下さい。

(2014年9月)



株式会社



IS

〒173-0015 東京都板橋区栄町7-17

TEL:03-6909-6442 / FAX:03-6909-6443

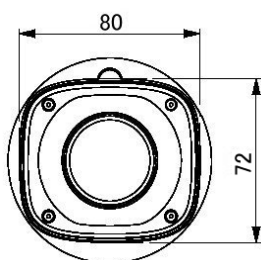
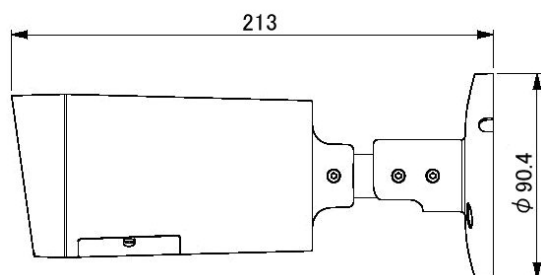
2.48メガピクセルフルHD HDCVI 屋外用IRカメラ HDCVI-B2712IR

■ 特長

- 1/2.9" 2.48メガピクセル CMOS
- 30fps@1080P、30/60fps@720P
- 高速&長距離のリアルタイム伝送
- ビデオ出力はHDCVIまたはCVBS 切替式
- OSD機能内蔵、同軸ケーブル経由でのコントロール
- デイナイト(ICR)、AWB、AGC、BLC、3D-DNR
- 2.7~12mm パリフォーカルレンズ
- IR LED 照射距離 最長30m
- 防水防塵性能 IP66



■ 外形寸法



単位:mm

HDCVI-B2712IR 仕様

撮像素子	1/2.9" 2.48メガピクセル CMOS
有効画素数	1984(H) × 1105(V)
電子シャッタースピード	1/3秒~1/100,000秒
フレームレート	30fps@1080P、30/60fps@720P
同期方式	インターナル
最低被写体照度	AGC ON時 0.005Lux(F1.2)、IR ON時 0Lux
ビデオ出力	HDCVIまたはCVBS(切替式)出力 × 1
IR照射距離	最長 30m
デイナイト機能	オート(ICR) / カラー / 白黒(B/W)
ノイズリダクション	2D / 3D
OSD機能	内蔵
レンズ焦点距離	2.7mm~12mmパリフォーカル
レンズタイプ	マニュアル / 固定アイリス
伝送距離	300m以上(75-3同軸ケーブル使用時)
電源	DC12V ±10%
消費電力	5W 以下
動作温度・湿度範囲	-30℃~+60℃ ・ 95%以下
防水防塵性能	IP66
外形寸法	213mm × 80mm × 72mm
重量	約 550g



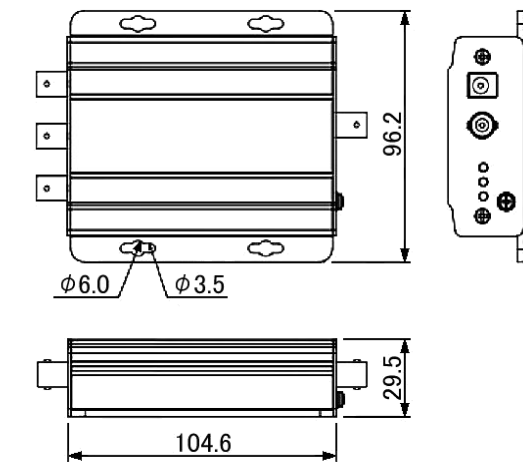
HDCVI 1入力 3出力分配器 HDCVI-13

■ 特長

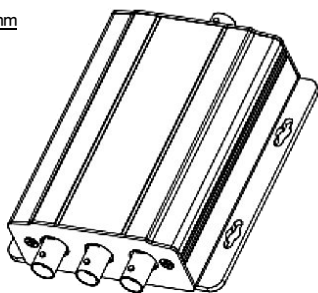
- 1入力/3分配出力機能
- 信号劣化の無い非圧縮リアルタイム伝送
- 入力ビデオ信号解像度 30fps@1080P、30/60fps@720Pに対応
- システム構築が容易なUPnP機能
- 本体のLEDインジケータでステータス表示
- 低温～高温の環境に対応(動作温度範囲 -40℃～+75℃)



■ 外形寸法

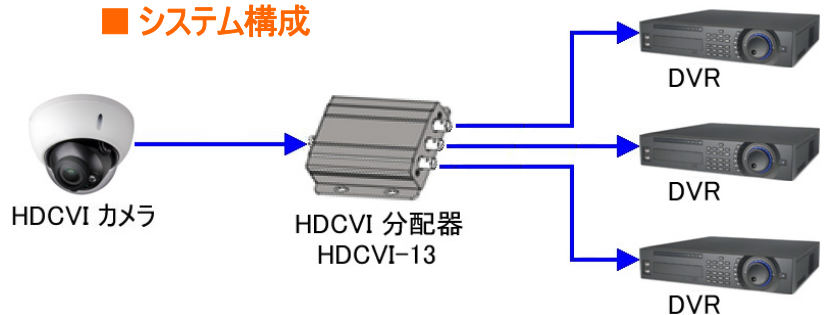


単位:mm



HDCVI-13 仕様	
入出力端子	HDCVIビデオ入力×1(BNC) HDCVIビデオ分配出力×3(BNC)
状態表示LED	POWER, VIDEO, DATA(RS-485)
電源	DC12V, 1A
消費電力	5W以下
動作温度・湿度範囲	-40℃～+75℃ ・ 10%～90%
外形寸法	96.2(W)mm 104.6×(D)mm ×30(H)mm
重量	約 200g

■ システム構成



※仕様等は改良等の為予告なく変更する事があります。予めご了承下さい。

(2014年9月)



株式会社

イース

〒173-0015 東京都板橋区栄町7-17
TEL:03-6909-6442 / FAX:03-6909-6443